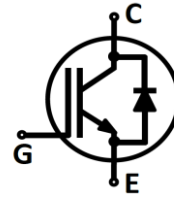
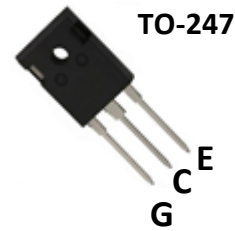


### 特征

饱和压降为正温度系数，易于并联使用  
内置快恢复二极管  
高可靠性及热稳定性，良好的参数一致性  
极低的关断损耗

### 应用领域

逆变焊机



### 最大额定值<sup>1</sup>

参数	符号	额定值	单位
集电极-发射极电压	$V_{CE}$	600	V
集电极电流 $T_C=25^\circ\text{C}$ $T_C=100^\circ\text{C}$	$I_C$	80 <sup>2</sup> 60	A
集电极脉冲电流	$I_{Cpuls}$	240* <sup>3</sup>	
RBSOA电流 $V_{CE}<600\text{V}, T_j<150^\circ\text{C}$	$I_{Cpeak}$	120*	
二极管正向电流 $T_C=25^\circ\text{C}$ $T_C=100^\circ\text{C}$	$I_F$	60 <sup>2</sup> 30 <sup>2</sup>	
二极管脉冲电流	$I_{Fpuls}$	120*	
栅极-发射极电压	$V_{GE}$	$\pm 20$	V
短路承受时间 <sup>4</sup> $V_{GE}=15\text{V}, V_{CE}=400\text{V}, T_j=25^\circ\text{C}$	$t_{SC}$	6	$\mu\text{s}$
耗散功率 $T_C=25^\circ\text{C}$ $T_C=100^\circ\text{C}$	$P_{tot}$	517 258	W
工作结温	$T_j$	-55~175	°C
储存温度	$T_{stg}$	-55~150	

<sup>1</sup>测试标准参考JESD-022

<sup>2</sup>受限于邦定线

<sup>3</sup>加\*表示估计值，下同

<sup>4</sup>允许短路次数:<1000;短路时间间隔:>1s

## 热学特性

参数	符号	封装形式	最小值	典型值	最大值	单位
IGBT结壳热阻	$R_{thJC}$	TO-247	-	-	0.29	°C/W
二极管结壳热阻	$R_{thJCD}$	TO-247	-	-	1.2	
结-环境热阻	$R_{thJA}$	TO-247	-	-	30	

## 电学特性 (未特殊说明时, $T_j=25^\circ\text{C}$ )

参数	符号	测试条件	最小值	典型值	最大值	单位
<b>静态特性</b>						
击穿电压	$V_{(BR)CES}$	$V_{GE}=0V, I_C=2mA$	600	-	-	V
IGBT导通压降	$V_{CE(sat)}$	$V_{GE}=15V, I_C=60A$	-	1.85	2.5	
		$T_j=25^\circ\text{C}$	-	-	-	
二极管正向压降	$V_F$	$V_{GE}=0V, I_F=30A$	-	1.4	2.0	
		$T_j=150^\circ\text{C}$	-	1.2	1.8	
阈值电压	$V_{GE(th)}$	$I_C=0.8mA, V_{CE}=V_{GE}$	5.0	5.5	6.0	
集电极-发射极漏电流	$I_{CES}$	$V_{CE}=600V, V_{GE}=0V$	-	-	1.0	mA
		$T_j=150^\circ\text{C}$	-	-	2.0	
栅极-发射极漏电流	$I_{GES}$	$V_{CE}=0V, V_{GE}=20V$	-	-	200	nA
<b>动态特性</b>						
输入电容	$C_{iss}$	$V_{CE}=25V$	-	8450	-	pF
输出电容	$C_{oss}$	$V_{GE}=0V$	-	160	-	
反馈电容	$C_{rss}$	$f=1MHz$	-	120	-	
栅电荷	$Q_G$	$V_{CE}=480V, I_C=60A, V_{GE}=15V$	-	-	-	nC

参数	符号	测试条件	最小值	典型值	最大值	单位
<b>IGBT开关特性</b> (感性负载)						
开通延迟时间	$t_{d(on)}$	$T_j=25^\circ\text{C}$ $V_{CE}=400\text{V}, I_C=60\text{A}$ $V_{GE}=15/0\text{V}$	-	67	-	ns
上升时间	$t_r$		-	132	-	
关断延迟时间	$t_{d(off)}$		-	226	-	
下降时间	$t_f$		-	88	-	
开通损耗	$E_{on}$	$R_G=10\Omega$ $L_{load}=500\mu\text{H}$	-	3.1	-	mJ
关断损耗	$E_{off}$		-	2.1	-	
开关损耗	$E_{ts}$		-	5.2	-	
开通延迟时间	$t_{d(on)}$	$T_j=150^\circ\text{C}$ $V_{CE}=400\text{V}, I_C=60\text{A}$ $V_{GE}=15/0\text{V}$	-	61	-	ns
上升时间	$t_r$		-	117	-	
关断延迟时间	$t_{d(off)}$		-	251	-	
下降时间	$t_f$		-	90	-	
开通损耗	$E_{on}$	$R_G=10\Omega$ $L_{load}=500\mu\text{H}$	-	2.8	-	mJ
关断损耗	$E_{off}$		-	2.2	-	
开关损耗	$E_{ts}$		-	5.0	-	
<b>二极管开关特性</b>						
反向恢复时间	$t_{rr}$	$T_j=25^\circ\text{C}$ $V_R=400\text{V}, I_F=30\text{A}$ $di_F/dt=600\text{A}/\mu\text{s}$	-	66	-	ns
反向恢复电荷	$Q_{rr}$		-	0.81	-	$\mu\text{C}$
反向恢复峰值电流	$I_{rrm}$		-	20	-	A
反向恢复时间	$t_{rr}$	$T_j=150^\circ\text{C}$ $V_R=400\text{V}, I_F=30\text{A}$ $di_F/dt=600\text{A}/\mu\text{s}$	-	120	-	ns
反向恢复电荷	$Q_{rr}$		-	2.6	-	$\mu\text{C}$
反向恢复峰值电流	$I_{rrm}$		-	33	-	A

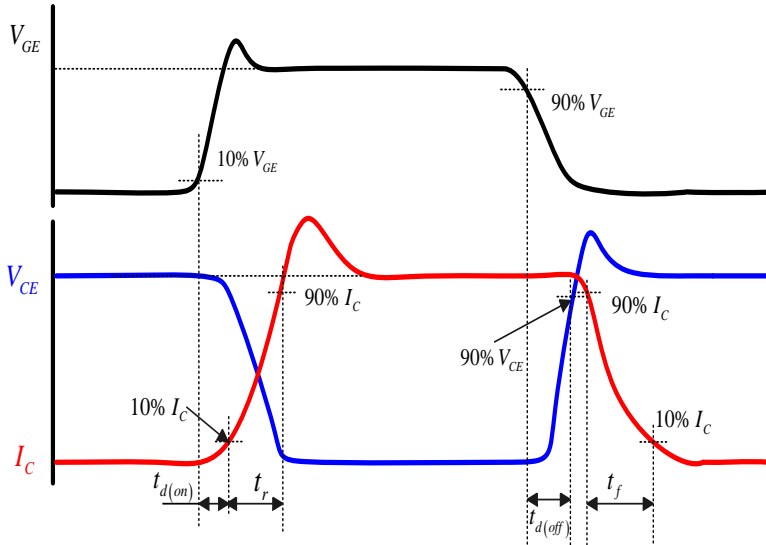


Figure A. Definition of switching times

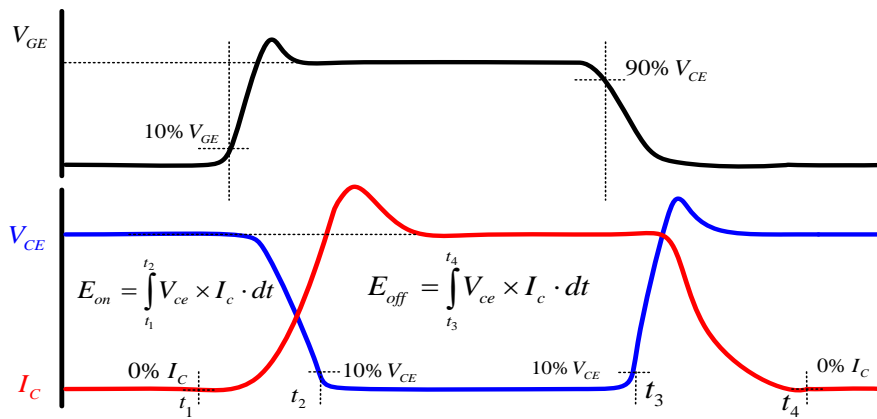


Figure B. Definition of switching losses

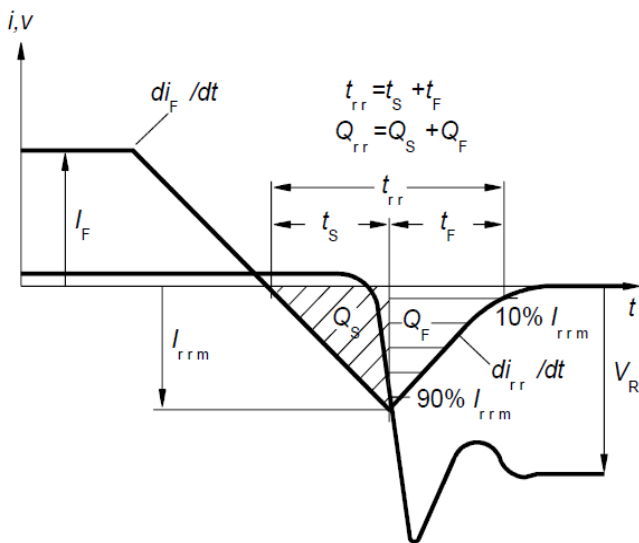


Figure C. Definition of diodes switching characteristics

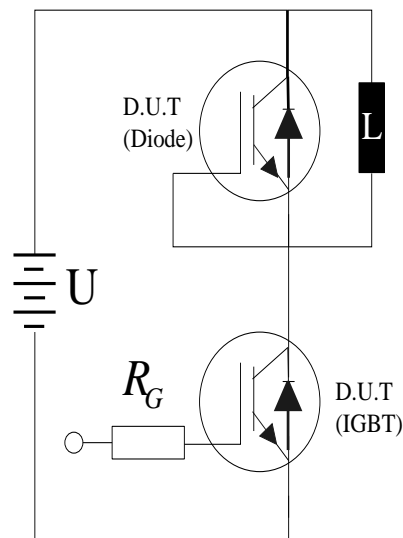
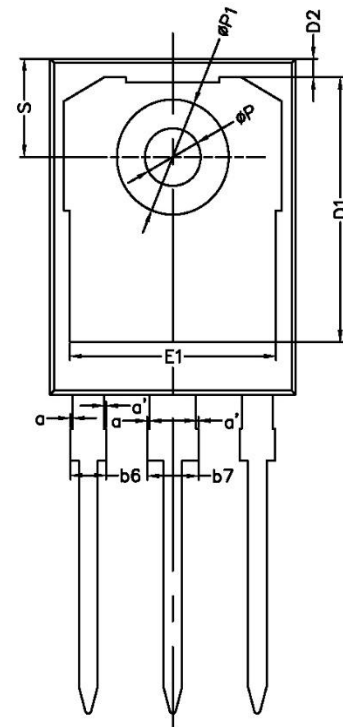
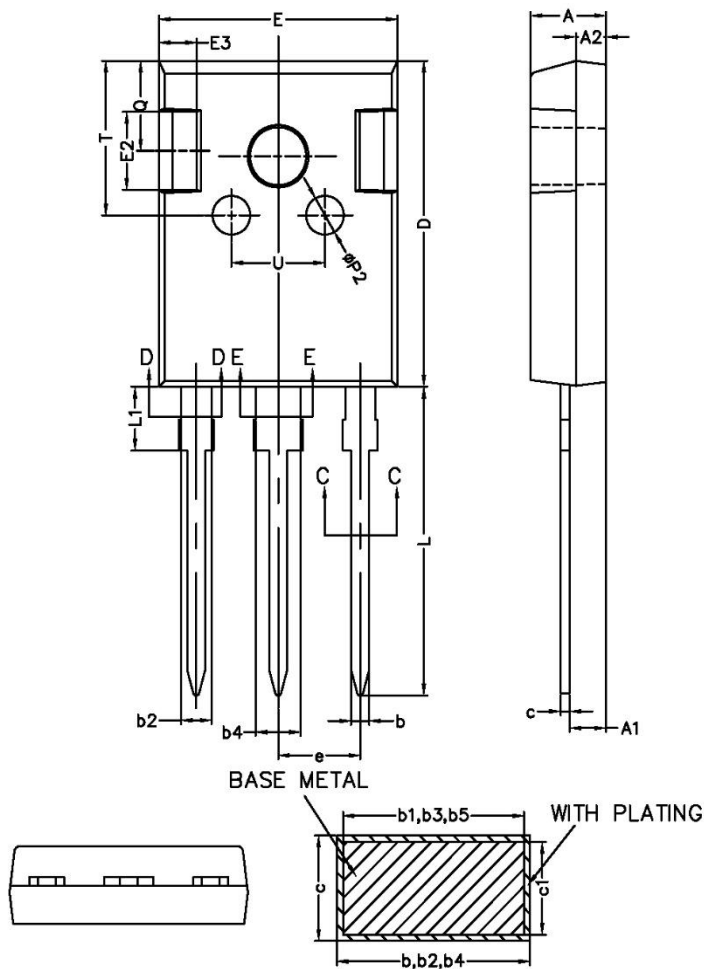


Figure D. Dynamic test circuit

# TO-247



COMMON DIMENSIONS  
(UNITS OF MEASURE=MILLIMETER)

SYMBOL	MIN	NOM	MAX
A	4.90	5.00	5.10
A1	2.31	2.41	2.51
A2	1.90	2.00	2.10
△ a	0	—	0.15
△ a'	0	—	0.15
b	1.16	—	1.26
b1	1.15	1.2	1.22
b2	1.96	—	2.06
b3	1.95	2.00	2.02
b4	2.96	—	3.06
b5	2.95	3.00	3.02
△ b6	—	—	2.25
△ b7	—	—	3.25
c	0.59	—	0.66
c1	0.58	0.60	0.62
D	20.90	21.00	21.10
D1	16.25	16.55	16.85
D2	1.05	1.20	1.35
E	15.70	15.80	15.90
E1	13.10	13.30	13.50
E2	4.90	5.00	5.10
E3	2.40	2.50	2.60
△ e	5.34	5.44	5.54
L	19.80	19.92	20.10
L1	—	—	4.30
P	3.50	3.60	3.70
P1	—	—	7.40
P2	2.40	2.50	2.60
Q	5.60	—	6.00
△ S	6.05	6.15	6.25
T	9.80	—	10.20
U	6.00	—	6.40

NOTES:  
 1. ALL DIMENSIONS REFER TO JEDEC STANDARD TO-247 AD DO NOT INCLUDE MOLD FLASH OR PROTRUSIONS.  
 2. EJECTION MARK DEPTH  $0.10 \pm 0.05$ .